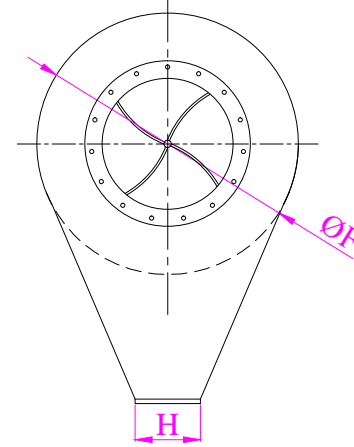
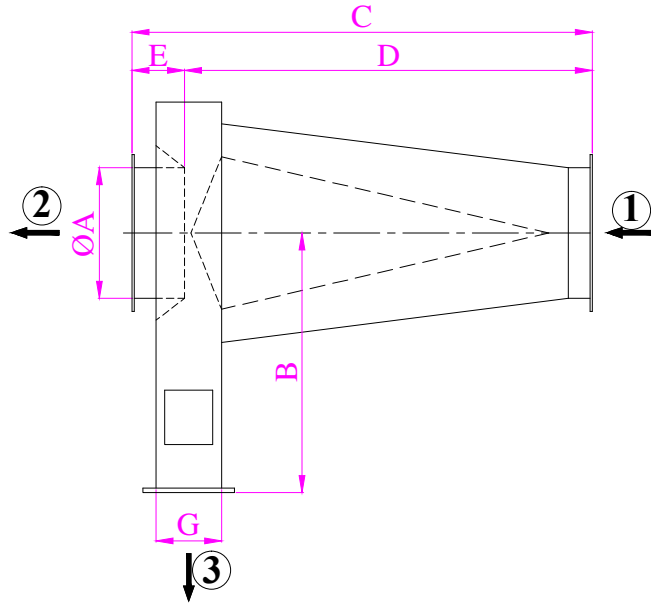


YATIK SIKLON



- 1-) TOZ GİRİŞİ
- 2-) TOZ ÇIKIŞI
- 3-) ATIK ÜRÜN ÇIKIŞI

FONKSİYONLARI

Temizleme bölümünde tozları diğer ürünlerden ayırmada kullanılır. Temizleme filitrelerinin girişlerinde kullanılmaktadır. Tamamen saçtan imal edilmiştir. Giriş ve çıkışlarında kolay bağlantı için flanş kullanılmaktadır.

ÖLÇÜLER (mm)

| Model | Ø A | B | C | D | E | Ø F | G | H | Ağırlık (kg) |
|--------------|-----|-----|------|------|-----|-----|-----|-----|----------------|
| LD-MANA - 30 | 300 | 540 | 915 | 780 | 135 | 504 | 150 | 120 | 75 |
| LD-MANA - 35 | 350 | 635 | 1035 | 900 | 135 | 664 | 150 | 120 | 80 |
| LD-MANA - 40 | 400 | 720 | 1135 | 1000 | 135 | 744 | 150 | 120 | 92 |
| LD-MANA - 50 | 500 | 880 | 1315 | 1100 | 135 | 906 | 150 | 120 | 120 |